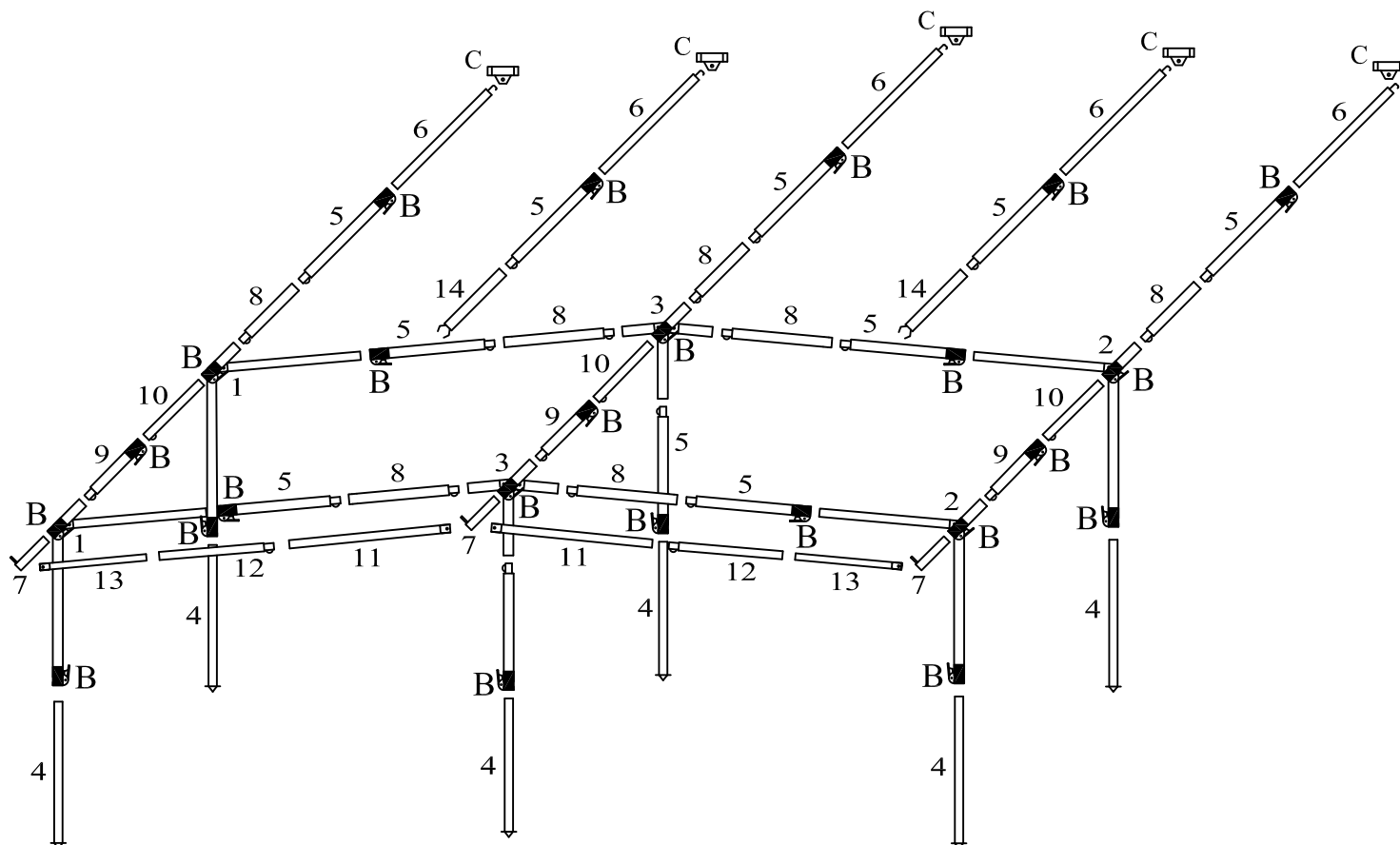




**Doréma**

frametekening / diagram: S25 390 34 PG



staal / steel

pos.	artikel nr. part no.	aantal quantity	frame deel frame part	maat mm. size mm.	ø mm.	pos.	artikel nr. part no.	aantal quantity	frame deel frame part	maat mm. size mm.	ø mm.
1	38051-PG	2		A 970+30 B 1000 W 215	25x1 22x1 25x1	7	37838	3		290	22x1
2	38052-PG	2		A 970+30 B 1000 W 215	25x1 22x1 25x1	8	38292	7		540+60	25x1
3	38050-PG	2		C 570+30 D 185+30 W 215	25x1 25x1 25x1	9	38276-PG	3		540+60	25x1
4	35455	6		1100	22x1	10	38322	3		600	22x1
5	38285-PG	11		940+60	25x1	11	36660	2		1100	22x1
6	36362	5		1000	22x1	12	38420	2		840+60	22x1
						13	35866	2		800	19x1
						14	34069	2		600	25x1

Access.	Aantal / Qty.
B = buisklem / adjusting clamp 25 mm.	24
C = tentoog / plastic eye	5
schroef / screw	10

BEWAAR DEZE FRAMETEKENING  
KEEP THIS FRAME DIAGRAM IN A SAFE PLACE  
Voor nalevering van losse framedelen altijd het  
framenummer en het artikelnummer opgeven.  
When ordering separate frame parts always mention  
the diagram number and part number.