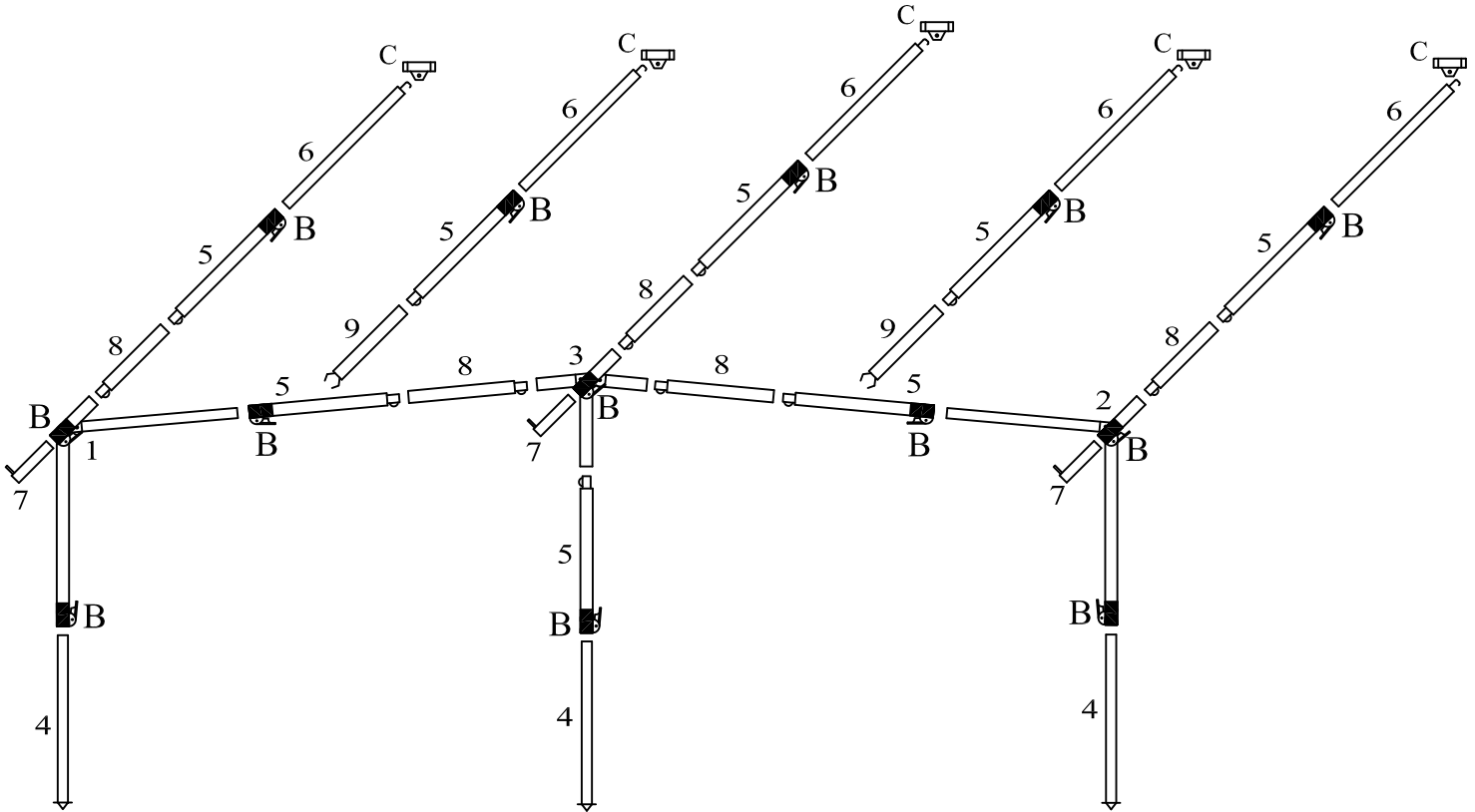




**Doréma**

frametekening / diagram: S22 120 04 PG



staal / steel

pos.	artikel nr. part no.	aantal quantity	frame deel frame part	maat mm. size mm.	ø mm.	pos.	artikel nr. part no.	aantal quantity	frame deel frame part	maat mm. size mm.	ø mm.
1	38001-PG	1		A 1000 B 1000 W 215	22x1 19x1 22x1	6	34981	5		1000	19x1
2	38002-PG	1		A 1000 B 1000 W 215	22x1 19x1 22x1	7	34454	3		215	19x1
3	38000-PG	1		C 600 D 215 W 215	22x1 22x1 22x1	8	38291	5		540+60	22x1
4	37698	3		1100	19x1	9	34094	2		600	22x1
5	38284-PG	8		940+60	22x1						

Access.	Aantal / Qty.
B = buisklem / adjusting clamp 22 mm.	13
C = tentoog / plastic eye	5
schroef / screw	10

**BEWAAR DEZE FRAMETEKENING**  
**KEEP THIS FRAME DIAGRAM IN A SAFE PLACE**  
 Voor nalevering van losse framedelen altijd het framenummer en het artikelnummer opgeven.  
 When ordering separate frame parts always mention the diagram number and part number.