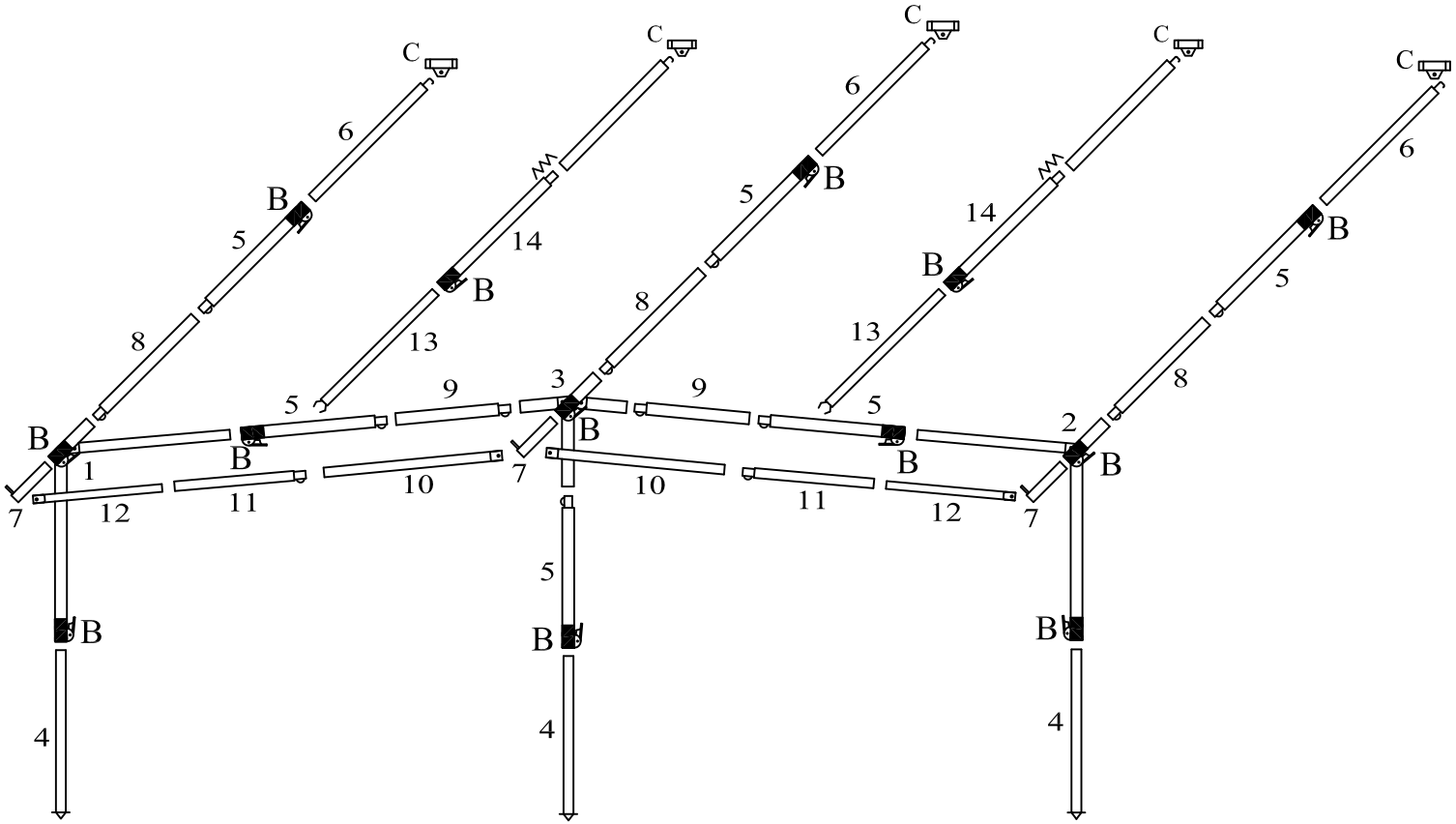




**Doréma**

frametekening / diagram: S25 330 34 PG



staal / steel

pos.	artikel nr. part no.	aantal quantity	frame deel frame part	maat mm. size mm.	ø mm.	pos.	artikel nr. part no.	aantal quantity	frame deel frame part	maat mm. size mm.	ø mm.
1	38051-PG	1		A 970+30 B 1000 W 215	25x1 22x1 25x1	7	37838	3		290	22x1
2	38052-PG	1		A 970+30 B 1000 W 215	25x1 22x1 25x1	8	38304	3		940+60	25x1
3	38050-PG	1		C 570+30 D 185+30 W 215	25x1 25x1 25x1	9	38292	2		540+60	25x1
4	35455	3		1100	22x1	10	36660	2		1100	22x1
5	38285-PG	6		940+60	25x1	11	38420	2		840+60	22x1
6	38379	3		1100	22x1	12	35866	2		800	19x1
						13	38423	2		1100	22x1
						14	38099-PG	2		940+1100	25x1

Access.	Aantal / Qty.
B = buisklem / adjusting clamp 25 mm.	13
C = tentoog / plastic eye	5
schroef / screw	10

**BEWAAR DEZE FRAMETEKENING**  
**KEEP THIS FRAME DIAGRAM IN A SAFE PLACE**  
 Voor nalevering van losse framedelen altijd het framenummer en het artikelnummer opgeven.  
 When ordering separate frame parts always mention the diagram number and part number.